

LM2902-Q1、LM2902B-Q1 和 LM2902BA-Q1 适用于汽车应用的业界通用四路运算放大器

1 特性

- 符合面向汽车应用的 AEC Q-100 标准
 - 温度等级 1：-40°C 至 +125°C
 - 器件 HBM ESD 分类等级 2
 - 器件 CDM ESD 分类等级 C5
- 宽电源电压范围：
 - 3V 至 36V (LM2902B-Q1 和 LM2902BA-Q1)
 - 3V 至 32V (LM2902KV 和 LM2902KAV)
 - 3V 至 26V (所有其他产品)
- 25°C 时的输入失调电压最大值：
 - 2mV (LM2902BA-Q1 和 LM2902KAV)
 - 3mV (LM2902B-Q1)
 - 7mV (所有其他产品)
- 内部射频和 EMI 滤波器 (LM2902B-Q1 和 LM2902BA-Q1)
- 每通道电源电流 175µA (典型值)
- 单位带宽增益积为 1.2MHz
- 共模输入电压范围包括 V₋
- 差分输入电压范围等于最大额定电源电压

2 应用

- 汽车照明
- 车身电子装置
- 汽车音响主机
- 远程信息处理控制单元
- 紧急呼叫 (eCall)
- 被动安全：制动系统
- 电动汽车/混合动力电动汽车：
 - 逆变器和电机控制
 - 车载充电器 (OBC) 和无线充电器
 - 电池管理系统 (BMS)

3 说明

该器件包含四个独立的高增益频率补偿运算放大器，专为在宽电压范围内使用单电源而设计。如果两个电源之间的电压差在 3V 和 36V 之间 (B 版本器件)、3V 和 32V 之间 (V 版本器件) 或 3V 和 26V 之间 (所有其他器件)，并且 V_{CC} 比输入共模电压的正值至少高 1.5V，也可使用双电源供电运行。低电源电流漏极与电源电压的幅度无关。

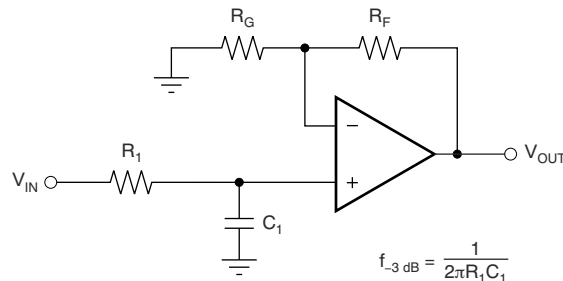
应用领域包括传感器放大器、直流放大块和所有传统运算放大器电路，现在均可在单电源电压系统中轻松实施。例如，LM2902 可以直接在数字系统中使用的标准 5V 电源电压下操作，并可轻松提供所需的接口电子元件，而无需附加的 ±15V 电源。

器件信息

器件型号 (1)	封装	封装尺寸 (标称值)
LM2902B-Q1(2)	SOIC	8.65mm × 3.91mm
	TSSOP (14)	5.00mm × 4.40mm
LM2902BA-Q1(2)	SOIC (14)	8.65mm × 3.91mm
	TSSOP (14)	5.00mm × 4.40mm
LM2902-Q1	SOIC (14)	8.65mm × 3.91mm
	TSSOP (14)	5.00mm × 4.40mm

(1) 如需了解所有可用封装，请参阅数据表末尾的可订购产品附录。

(2) 此产品为仅预发布状态。



$$\frac{V_{OUT}}{V_{IN}} = \left(1 + \frac{R_F}{R_G}\right) \left(\frac{1}{1 + sR_1C_1}\right)$$

单极低通滤波器



内容

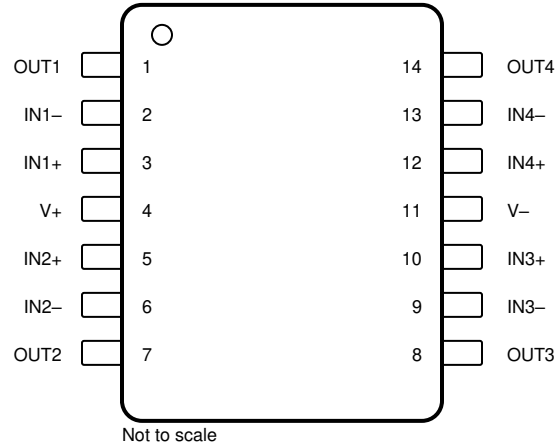
1 特性	1	8.4 器件功能模式.....	11
2 应用	1	9 应用和实现	12
3 说明	1	9.1 应用信息.....	12
4 修订历史记录	2	9.2 典型应用.....	12
5 引脚配置和功能	3	9.3 设计要求.....	12
6 规格	4	9.4 详细设计过程.....	12
6.1 绝对最大额定值.....	4	9.5 应用曲线.....	13
6.2 ESD 额定值.....	4	10 电源相关建议	14
6.3 建议运行条件.....	4	11 布局	15
6.4 热性能信息.....	5	11.1 布局指南.....	15
6.5 电气特性 - LM2902B-Q1 和 LM2902BA-Q1.....	6	11.2 布局示例.....	15
6.6 电气特性 : LM2902-Q1、LM2902KV-Q1、 LM2902KAV-Q1.....	8	12 器件和文档支持	16
6.7 运行条件 : LM2902-Q1、LM2902KV-Q1、 LM2902KAV-Q1.....	9	12.1 文档支持.....	16
7 参数测量信息	10	12.2 接收文档更新通知.....	16
8 详细说明	11	12.3 支持资源.....	16
8.1 概述.....	11	12.4 商标.....	16
8.2 功能方框图.....	11	12.5 Electrostatic Discharge Caution.....	16
8.3 特性说明.....	11	12.6 术语表.....	16
		13 机械、封装和可订购信息	17

4 修订历史记录

注：以前版本的页码可能与当前版本的页码不同

Changes from Revision E (April 2008) to Revision F (May 2022)	Page
• 更改了数据表标题.....	1
• 向 特性 部分添加了 LM2902B-Q1 和 LM2902BA-Q1.....	1
• 添加了 应用 部分.....	1
• 在 器件信息表 中添加了 LM2902B-Q1 和 LM2902BA-Q1.....	1
• 在 说明 部分添加了 LM2902B-Q1 和 LM2902BA-Q1.....	1
• 更新了 引脚配置和功能 部分以包含 引脚功能表	3
• 向 绝对最大额定值表 中添加了 LM2902B-Q1 和 LM2902BA-Q1.....	4
• 在 ESD 等级表 中添加了 LM2902B-Q1 和 LM2902BA-Q1.....	4
• 向 建议运行条件 部分添加了 LM2902B-Q1 和 LM2902B-Q1.....	4
• 向 热性能信息 部分添加了 LM2902B-Q1 和 LM2902BA-Q1.....	5
• 向数据表添加了 概述 部分.....	11
• 添加了 特性说明 部分.....	11
• 向 特性说明 部分添加了 输入共模范围	11
• 为 LM2902B-Q1 和 LM2902BA-Q1 添加了 器件功能模式 信息	11
• 为 LM2902B-Q1 和 LM2902BA-Q1 添加了 应用和实现 部分	12
• 为 LM2902B-Q1 和 LM2902BA-Q1 添加了 应用信息 部分	12
• 为 LM2902B-Q1 和 LM2902BA-Q1 添加了 典型应用 部分	12
• 向数据表添加了 电源相关建议 部分	14
• 向数据表添加了 布局 部分	15
• 向数据表添加了 器件和文档支持 部分	16
• 向数据表添加了 机械、封装和可订购信息 部分	17

5 引脚配置和功能



**图 5-1. D 和 PW 封装
 14 引脚 SOIC 和 TSSOP
 (顶视图)**

表 5-1. 引脚功能

引脚		I/O	说明
名称	编号		
IN1 -	2	I	反相输入, 通道 1
IN1+	3	I	同相输入, 通道 1
IN2 -	6	I	反相输入, 通道 2
IN2+	5	I	同相输入, 通道 2
IN3 -	9	I	反相输入, 通道 3
IN3+	10	I	同相输入, 通道 3
IN4 -	13	I	反相输入, 通道 4
IN4+	12	I	同相输入, 通道 4
NC	—	—	无内部连接
OUT1	1	O	输出, 通道 1
OUT2	7	O	输出, 通道 2
OUT3	8	O	输出, 通道 3
OUT4	14	O	输出, 通道 4
V -	11	—	负 (最低) 电源或接地 (对于单电源供电)
V+	4	—	正 (最高) 电源

6 规格

6.1 绝对最大额定值

在 $T_A = 25^\circ\text{C}$ 条件下测得 (除非另有说明) ⁽¹⁾

	LM2902B-Q1、 LM2902BA-Q1	LM2902-Q1	LM2902KV-Q1	单位
电源电压, V_{CC} ⁽²⁾	40	26	32	V
差分输入电压, V_{ID} ⁽³⁾	± 40	± 26	± 32	V
输入电压, V_I	-0.3 至 40	-0.3 至 26	-0.3 至 32	V
输出对地短路 (一个放大器) 的持续时间 (在或低于 $T_A = 25^\circ\text{C}$, $V_{CC} \leq 15\text{V}$ ⁽⁴⁾ 时测得)	无限	无限	无限	
运行虚拟结温 T_J	150	142	142	$^\circ\text{C}$
储存温度范围, T_{stg}	-65 至 150	-65 至 150	-65 至 150	$^\circ\text{C}$

- 超出绝对最大额定值下列出的值的应力可能会对器件造成永久损坏。这些仅仅是压力额定值, 并不表示器件在这些条件下以及在建议运行条件以外的任何其他条件下能够正常运行。长时间处于绝对最大额定条件下可能会影响器件的可靠性。
- 所有电压值均以网络接地端 GND 为基准。
- 差分电压是相对于 IN- 的 IN+ 上的值。
- 从输出到 V_{CC} 的短路会导致过热, 并且最终会发生损坏。

6.2 ESD 额定值

		值	单位
LM2902B-Q1、LM2902BA-Q1、LM2902KV-Q1 和 LM2902KAV-Q1			
$V_{(ESD)}$ 静电放电	人体放电模型 (HBM), 符合 AEC Q100-002 标准 ⁽¹⁾	± 2000	V
	充电器件模型 (CDM), 符合 AEC Q100-011	± 2000	
LM2902-Q1			
$V_{(ESD)}$ 静电放电	充电器件模型 (CDM), 符合 AEC Q100-011	± 1500	V

- AEC Q100-002 指示 HBM 应力测试应符合 ANSI/ESDA/JEDEC JS-001 规范。

6.3 建议运行条件

在工作环境温度范围内测得 (除非另有说明)

		最小值	最大值	单位
V_S 电源电压, $V_S = (V_+ - V_-)$	LM2902B-Q1、LM2902BA-Q1	3	36	V
	LM2902KV-Q1、LM2902KAV-Q1	3	30	
	LM2902-Q1	3	26	
V_{CM} 共模电压		V_-	$(V_+) - 2$	V
T_A 工作环境温度		-40	125	$^\circ\text{C}$

6.4 热性能信息

热指标 ⁽¹⁾	LM2902-Q1、LM2902KV-Q1、 LM2902KAV-Q1		LM2902B-Q1、LM2902BA-Q1		单位
	D (SOIC)	PW (TSSOP)	D (SOIC)	PW (TSSOP)	
	14 引脚	14 引脚	14 引脚	14 引脚	
$R_{\theta JA}$ 结至环境热阻	101	86	待定	待定	°C/W
$R_{\theta JC}$ 结至外壳 (顶部) 热阻	—	—	待定	待定	°C/W
$R_{\theta JB}$ 结至电路板热阻	—	—	待定	待定	°C/W
ψ_{JT} 结至顶部特征参数	—	—	待定	待定	°C/W
ψ_{JB} 结至电路板特征参数	—	—	待定	待定	°C/W

(1) 有关传统和新热指标的更多信息，请参阅 [半导体和 IC 封装热指标](#) 应用报告。

6.5 电气特性 - LM2902B-Q1 和 LM2902BA-Q1

对于 $V_S = (V+) - (V-) = 5V$ 至 $36V$ ($\pm 2.5V$ 至 $\pm 18V$)，在 $T_A = 25^\circ C$ 时， $V_{CM} = V_{OUT} = V_S/2$ ， $R_L = 10k$ 连接至 $V_S/2$ (除非另有说明)

参数		测试条件		最小值	典型值	最大值	单位
失调电压							
V_{OS}	输入失调电压	LM2902B-Q1			± 0.3	± 3.0	mV
			$T_A = -40^\circ C$ 至 $125^\circ C$			± 4.0	
		LM2902BA-Q1			± 0.3	± 2	
			$T_A = -40^\circ C$ 至 $125^\circ C$			2.5	
dV_{OS}/dT	输入失调电压漂移	$R_S = 0\Omega$	$T_A = -40^\circ C$ 至 $125^\circ C$		± 7		$\mu V/^\circ C$
PSRR	输入失调电压与电源间的关系			65	100		dB
	通道分离	$f = 1\text{ kHz}$ 至 20 kHz			120		dB
输入电压范围							
V_{CM}	共模电压范围	$V_S = 3V$ 至 $36V$		$V-$	$(V+) - 1.5$		V
		$V_S = 5V$ 至 $36V$		$T_A = -40^\circ C$ 至 $125^\circ C$	$V-$	$(V+) - 2$	
CMRR	共模抑制比	$(V-) \leq V_{CM} \leq (V+) - 1.5V$	$V_S = 3V$ 至 $36V$	70	80		dB
		$(V-) \leq V_{CM} \leq (V+) - 2V$	$V_S = 5V$ 至 $36V$	$T_A = -40^\circ C$ 至 $125^\circ C$	65	80	
输入偏置电流							
I_B	输入偏置电流				-10	-35	nA
			$T_A = -40^\circ C$ 至 $125^\circ C$			-50	
dI_{OS}/dT	输入失调电流漂移		$T_A = -40^\circ C$ 至 $125^\circ C$		10		$pA/^\circ C$
I_{OS}	输入失调电流				± 0.5	± 4	nA
			$T_A = -40^\circ C$ 至 $125^\circ C$			± 5	
dI_{OS}/dT	输入失调电流漂移		$T_A = -40^\circ C$ 至 $125^\circ C$		10		$pA/^\circ C$
噪声							
E_N	输入电压噪声	$f = 0.1\text{ Hz}$ 至 10 Hz			3		μV_{PP}
e_N	输入电压噪声密度	$R_S = 100\Omega$, $V_I = 0V$, $f = 1\text{ kHz}$ (参阅图 8)			35		nV/\sqrt{Hz}
输入阻抗							
Z_{ID}	差分				$10 \parallel 0.1$		$M\Omega \parallel pF$
Z_{ICM}	共模				$4 \parallel 1.5$		$G\Omega \parallel pF$
开环增益							
A_{OL}	开环电压增益	$V_S = 15V$, $V_O = 1V$ 至 $11V$, $R_L \geq 2k\Omega$, 连接到 (V-)			50	100	V/mV
			$T_A = -40^\circ C$ 至 $125^\circ C$		25		
频率响应							
GBW	增益带宽积	$R_L = 1M\Omega$, $C_L = 20pF$ (参阅图 7)			1.2		MHz
SR	压摆率	$R_L = 1M\Omega$, $C_L = 30pF$, $V_I = \pm 10V$ (参阅图 7)			0.5		$V/\mu s$
θ_m	相位裕度	$G = +1$, $R_L = 10k\Omega$, $C_L = 20pF$			56		$^\circ$
t_s	建立时间	精度达到 0.1%, $V_S = 5V$, $2V$ 阶跃, $G = +1$, $C_L = 100pF$			4		μs
	过载恢复时间	$V_{IN} \times \text{增益} > V_S$			10		μs
THD+N	总谐波失真 + 噪声	$G = +1$, $f = 1\text{ kHz}$, $V_O = 3.53V_{RMS}$, $V_S = 36V$, $R_L = 100k$, $I_{OUT} \leq 50\mu A$, $BW = 80\text{ kHz}$			0.001%		
输出							
V_O	相对于电源轨的电压输出摆幅	正电源轨 (V+)	$I_{OUT} = -50\mu A$		1.35	1.5	V
V_O			输出电流 = -1 mA		1.4	1.6	V
V_O			输出电流 = -5 mA		1.5	1.75	V
V_O		负电源轨 (V-)	$I_{OUT} = 50\mu A$		100	150	mV
V_O			输出电流 = 1 mA		0.75	1	V
V_O			$V_S = 5V$, $R_L \leq 10k\Omega$ 连接到 (V-)	$T_A = -40^\circ C$ 至 $125^\circ C$		5	20
I_O	输出电流	$V_S = 15V$; $V_O = V-$; $V_{ID} = 1V$	来源		-20	-30	mA
			$T_A = -40^\circ C$ 至 $125^\circ C$		-10		mA
		$V_S = 15V$; $V_O = V+$; $V_{ID} = 1V$	灌电流		10	20	mA
			$T_A = -40^\circ C$ 至 $125^\circ C$		5		mA
	$V_{ID} = -1V$; $V_O = (V-) + 200mV$			50	85	μA	
I_{SC}	短路电流	$V_S = 20V$, $(V+) = 10V$, $(V-) = -10V$, $V_O = 0V$			± 40	± 60	mA

6.5 电气特性 - LM2902B-Q1 和 LM2902BA-Q1 (continued)

对于 $V_S = (V+) - (V-) = 5V$ 至 $36V$ ($\pm 2.5V$ 至 $\pm 18V$)，在 $T_A = 25^\circ C$ 时， $V_{CM} = V_{OUT} = V_S/2$ ， $R_L = 10k$ 连接至 $V_S/2$ (除非另有说明)

参数		测试条件		最小值	典型值	最大值	单位
C_{LOAD}	容性负载驱动				100		pF
R_O	开环输出阻抗	$f=1MHz, I_O = 0A$			300		Ω
电源							
I_Q	每个放大器的静态电流	$V_S = 5V, I_O = 0A$	$T_A = -40^\circ C$ 至 $125^\circ C$		175	300	μA
		$V_S = 36V, I_O = 0A$	$T_A = -40^\circ C$ 至 $125^\circ C$		350	750	μA

6.6 电气特性：LM2902-Q1、LM2902KV-Q1、LM2902KAV-Q1

对于 $V_S = (V_+) - (V_-) = 5V$, $T_A = 25^\circ C$ 时 (除非另有说明)

参数	测试条件	TA ⁽¹⁾	最小值	典型值 ⁽²⁾	最大值	单位
V _{IO}	输入失调电压 V _{CC} = 5V 至 26V, V _{IC} = V _{ICRmin} , V _O = 1.4V	25°C		3	7	mV
		完整范围			10	
I _{IO}	输入失调电流 V _O = 1.4V	25°C		2	50	nA
		完整范围			300	
I _{IB}	输入偏置电流 V _O = 1.4V	25°C		-20	-250	nA
		完整范围			-500	
V _{ICR}	共模输入电压范围 V _{CC} = 5 V 至 26 V	25°C	V-	(V+) - 1.5		V
		完整范围	V-	(V+) - 2		
V _{OH}	R _L = 10kΩ	25°C	(V+) - 1.5			V
	V _{CC} = 26V, R _L = 2kΩ	完整范围	22			
	V _{CC} = 26 V, R _L ≥ 10kΩ	完整范围	23	24		
V _{OL}	低电平输出电压 R _L ≤ 10kΩ	完整范围		5	20	mV
A _{VD}	大信号差分电压放大 V _{CC} = 15V, V _O = 1V 至 11V, R _L ≥ 2kΩ	25°C		100		V/mV
		完整范围		15		
CMRR	共模抑制比 V _{IC} = V _{ICRmin}	25°C	50	80		dB
K _{SVR}	电源电压抑制比 (ΔV _{CC} / ΔV _{IO})	25°C	50	100		dB
V _{O1} / V _{O2}	串扰衰减 f = 1 kHz 至 20kHz	25°C		120		dB
I _O	V _{CC} = 15V, V _O = 0 V _{ID} = 1 V,	25°C	-20	-30	-60	mA
		完整范围		-10		
	V _{CC} = 15V, V _O = 15V V _{ID} = -1 V,	25°C	10	20		
		完整范围		5		
V _{ID} = -1 V V _O = 200 mV	25°C		30		μA	
I _{OS}	短路输出电流 V _{CC} 为 5V, GND 为 -5V V _O = 0	25°C		±40	±60	mA
I _{CC}	V _O = 2.5 V 空载	完整范围		0.7	1.2	mA
	V _{CC} = 26V, V _O = 0.5V _{CC} 空载	完整范围		1.4	3	
V _{IO}	V _{CC} = 5V 至 32V, V _{IC} = V _{ICRmin} V _O = 1.4V	非 A 器件	25°C	3	7	mV
		完整范围			10	
	A 后缀器件	25°C		1	2	
		完整范围			4	
ΔV _{IO} /ΔT	温度偏漂 R _S = 0 Ω	完整范围		7		μV/°C
I _{IO}	输入失调电流 V _O = 1.4V	25°C		2	50	nA
		完整范围			150	
ΔI _{IO} /ΔT	温度偏漂	完整范围		10		pA/°C
I _{IB}	输入偏置电流 V _O = 1.4V	25°C		-20	-250	nA
		完整范围			-500	
V _{ICR}	共模输入电压范围 V _{CC} = 5 V 至 32 V	25°C	0 至 V _{CC} - 1.5			V
		完整范围	0 至 V _{CC} - 2			
V _{OH}	R _L = 10kΩ	25°C	V _{CC} - 1.5			V
	V _{CC} = 32 V, R _L = 2kΩ	完整范围	26			
	V _{CC} = 32 V, R _L ≥ 10kΩ	完整范围	27			
V _{OL}	低电平输出电压 R _L ≤ 10kΩ	完整范围		5	20	mV

6.6 电气特性：LM2902-Q1、LM2902KV-Q1、LM2902KAV-Q1 (continued)

对于 $V_S = (V_+) - (V_-) = 5V$, $T_A = 25^\circ C$ 时 (除非另有说明)

参数		测试条件	TA ⁽¹⁾	最小值	典型值 ⁽²⁾	最大值	单位
A _{VD}	大信号差分电压放大	V _{CC} = 15V, V _O = 1V 至 11V, R _L ≥ 2kΩ	25°C	25	100		V/mV
			完整范围	15			
	放大器到放大器耦合 ⁽³⁾	f = 1kHz 至 20kHz, 输入参考	25°C		120		dB
CMRR	共模抑制比	V _{IC} = V _{ICRmin}	25°C	60	80		dB
k _{SVR}	电源电压抑制比 (ΔV _{CC} /ΔV _{IO})		25°C	60	100		dB
V _{O1} /V _{O2}	串扰衰减	f = 1 kHz 至 20kHz	25°C		120		dB
I _O	输出电流	V _{CC} = 15, V _O = 0 V _{ID} = 1V	25°C	-20	-30	-60	mA
			完整范围	-10			
		V _{CC} = 15, V _O = 15V V _{ID} = -1 V	25°C	10	20		
			完整范围	5			
V _{ID} = -1 V V _O = 200 mV	25°C	12	40		μA		
I _{OS}	短路输出电流	V _{CC} 为 5V, GND 为 -5V V _O = 0	25°C		±40	±60	mA
I _{CC}	电源电流 (4 个放大器)	V _O = 2.5 V 空载	完整范围		0.7	1.2	mA
		V _{CC} = 32V, V _O = 0.5V _{CC} 空载	完整范围		1.4	3	

(1) 完整范围为 -40°C 至 125°C。

(2) 所有典型值均在 T_A=25°C 下测得

(3) 外部元件彼此靠近, 因此请确保不会通过这些外部元件之间的杂散电容产生耦合。通常, 耦合是可以检测到的, 因为这种类型的耦合在较高频率下会增加。

6.7 运行条件：LM2902-Q1、LM2902KV-Q1、LM2902KAV-Q1

对于 $V_S = (V_+) - (V_-) = 15V$, $T_A = 25^\circ C$ 时

参数		测试条件	典型值	单位
SR	单位增益下的压摆率	R _L = 1MΩ, C _L = 30pF, V _I = ±10V (请参阅图 7-1)	0.5	V/μs
B ₁	单位增益带宽	R _L = 1MΩ, C _L = 20pF (请参阅图 7-1)	1.2	MHz
V _N	等效输入噪声电压	R _S = 100Ω, V _I = 0V, f = 1kHz (请参阅图 7-2)	35	nV/√Hz

7 参数测量信息

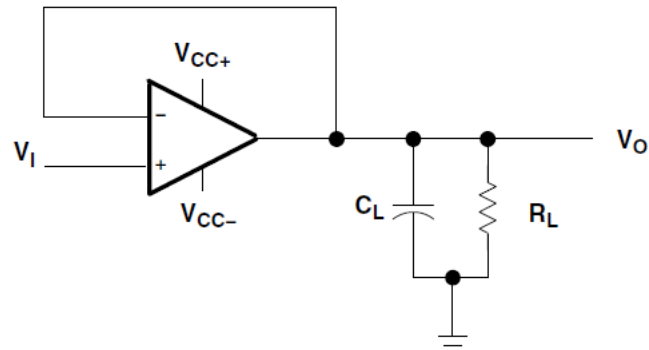


图 7-1. 单位增益放大器

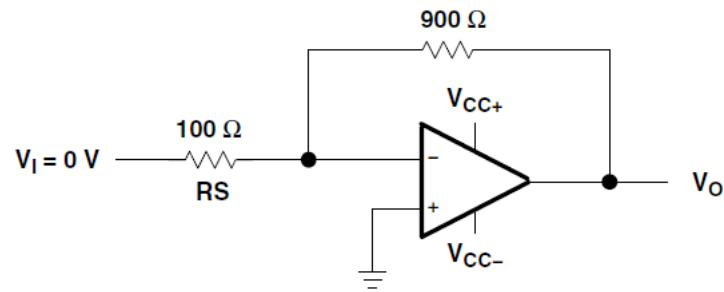


图 7-2. 噪声测试电路

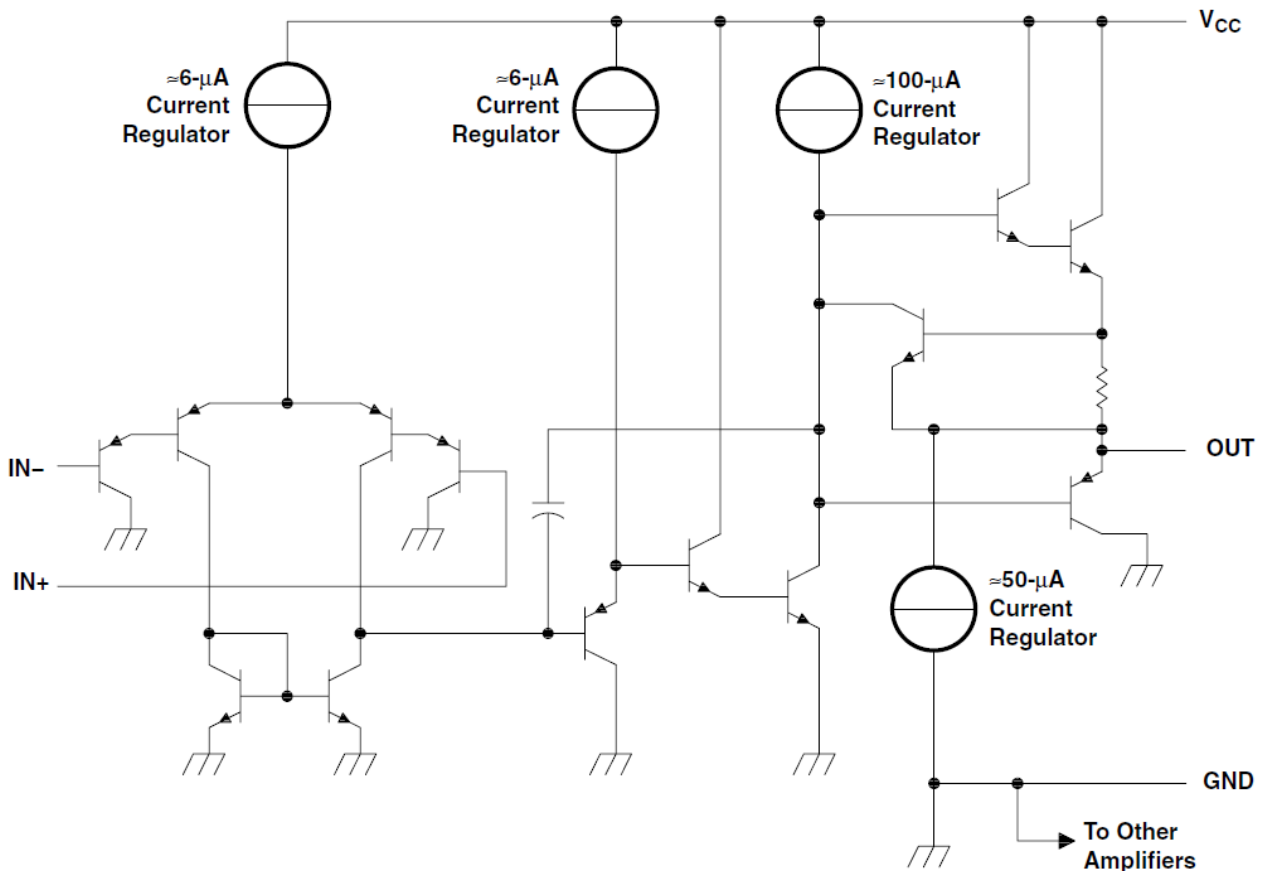
8 详细说明

8.1 概述

LM2902-Q1、LM2902B-Q1 和 LM2902BA-Q1 器件包含四个独立的高增益频率补偿运算放大器，专为在宽电压范围内以单电源运行而设计。如果两个电源之间的电压差在电源电压范围内且 V_S 比输入共模电压至少高 1.5V，也可使用双电源。低电源电流漏极与电源电压的幅度无关。

应用领域包括传感器放大器、直流放大块和所有传统运算放大器电路，现在这些均可在单电源电压系统中轻松实现。例如，这些器件可直接由数字系统使用的标准 5V 电源供电，无需额外的 $\pm 5V$ 电源即可轻松提供所需的接口电子元件。

8.2 功能方框图



原理图 (每个放大器)

8.3 特性说明

8.3.1 输入共模范围

有效的共模范围是从器件接地端到 $V_S - 1.5V$ (在整个温度范围内为 $V_S - 2V$)。输入可能会超过 V_S 直至最大 V_S 而不会损坏器件。至少一个输入必须在有效的输入共模范围内，才能使输出具有正确的相位。如果两个输入都超出有效范围，则输出相位未定义。如果任一输入电压低于 V^- 超过 0.3V，则输入电流应限制为 1mA，并且输出相位未定义。

8.4 器件功能模式

LM2902-Q1、LM2902B-Q1 和 LM2902BA-Q1 器件会在连接电源时通电。该器件可根据应用情况作为单电源运算放大器或双电源放大器使用。

9 应用和实现

备注

以下应用部分中的信息不属于 TI 器件规格的范围，TI 不担保其准确性和完整性。TI 的客户应负责确定器件是否适用于其应用。客户应验证并测试其设计，以确保系统功能。

9.1 应用信息

LM2902-Q1、LM2902B-Q1、LM2902BA-Q1 运算放大器适用于各种信号调节应用。可以在 V_S 之前为输入供电，从而实现多电源电路的灵活性。有关该系列器件的完整应用设计指南，请参阅应用报告 [LM324/LM358 器件应用设计指南](#)。

9.2 典型应用

运算放大器的典型应用是反相放大器。该放大器在输入端接受正电压，然后使电压变为同样幅度的负电压。它还会以相同的方式使负输入电压变为正电压。

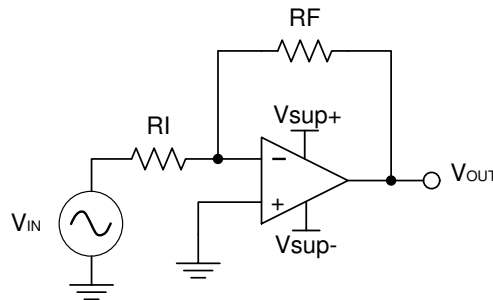


图 9-1. 应用原理图

9.3 设计要求

所选电源电压必须大于输入电压范围和输出电压范围。例如，此应用将 $\pm 0.5V$ 的信号扩展到了 $\pm 1.8V$ 。将电源设置在 $\pm 12V$ 就足以满足此应用的要求。

9.4 详细设计过程

使用 [方程式 1](#) 和 [方程式 2](#) 来确定反相放大器需要的增益：

$$A_V = \frac{V_{OUT}}{V_{IN}} \quad (1)$$

$$A_V = \frac{1.8}{-0.5} = -3.6 \quad (2)$$

确定所需增益后，选择 R_I 或 R_F 的阻值。放大器电路使用毫安级电流，因此通常需要选择千欧姆级阻值。这样可以确保该器件不会消耗过多电流。此示例使用的 R_I 为 $10k\Omega$ ，这意味着对 R_F 使用 $36k\Omega$ 。这是由 [方程式 3](#) 算出的。

$$A_V = -\frac{R_F}{R_I} \quad (3)$$

9.5 应用曲线

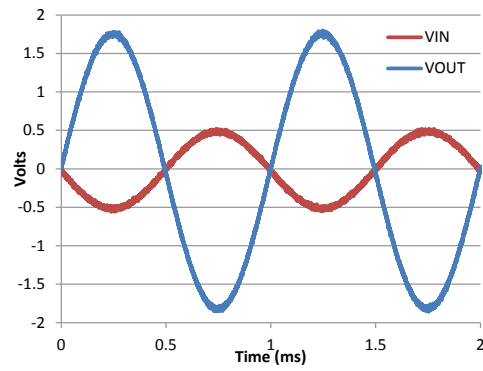


图 9-2. 反相放大器的输入和输出电压

10 电源相关建议

CAUTION

大于所推荐额定工作范围的电源电压可能会使器件永久损坏 (请参阅节 6.1) 。

将 0.1 μ F 旁路电容器置于电源引脚附近，以减少从高噪声电源或高阻抗电源中耦合进来的误差。有关旁路电容器放置的更多详细信息，请参阅节 11。

11 布局

11.1 布局指南

为了实现器件的卓越运行性能，应使用良好的 PCB 布局规范，包括：

- 噪声可通过全部电路电源引脚以及运算放大器自身传入模拟电路。旁路电容用于通过为局部模拟电路提供低阻抗电源，以降低耦合噪声。
 - 在每个电源引脚和接地端之间接入低等效串联电阻 (ESR) $0.1\mu\text{F}$ 陶瓷旁路电容，并尽量靠近器件放置。从 $V+$ 到接地端之间的单个旁路电容适用于单电源应用。
- 将电路中的模拟部分和数字部分单独接地是最简单最有效的噪声抑制方法之一。通常将多层 PCB 中的一层或多层专门作为接地层。接地层有助于散热和降低 EMI 噪声拾取。确保对数字接地和模拟接地进行物理隔离，同时应注意接地电流。
- 为了减少寄生耦合，请让输入走线尽可能远离电源或输出走线。如果这些迹线不能保持分离状态，最好让敏感走线与有噪声的走线垂直相交，而不是平行相交。
- 外部组件的位置应尽量靠近器件。使 R_F 和 R_G 接近反相输入可最大限度地减小寄生电容 (如节 11.2 所示)。
- 尽可能缩短输入走线。切记：输入走线是电路中最敏感的部分。
- 考虑在关键走线周围设定驱动型低阻抗保护环。这样可显著减少附近走线在不同电势下产生的漏电流。

11.2 布局示例

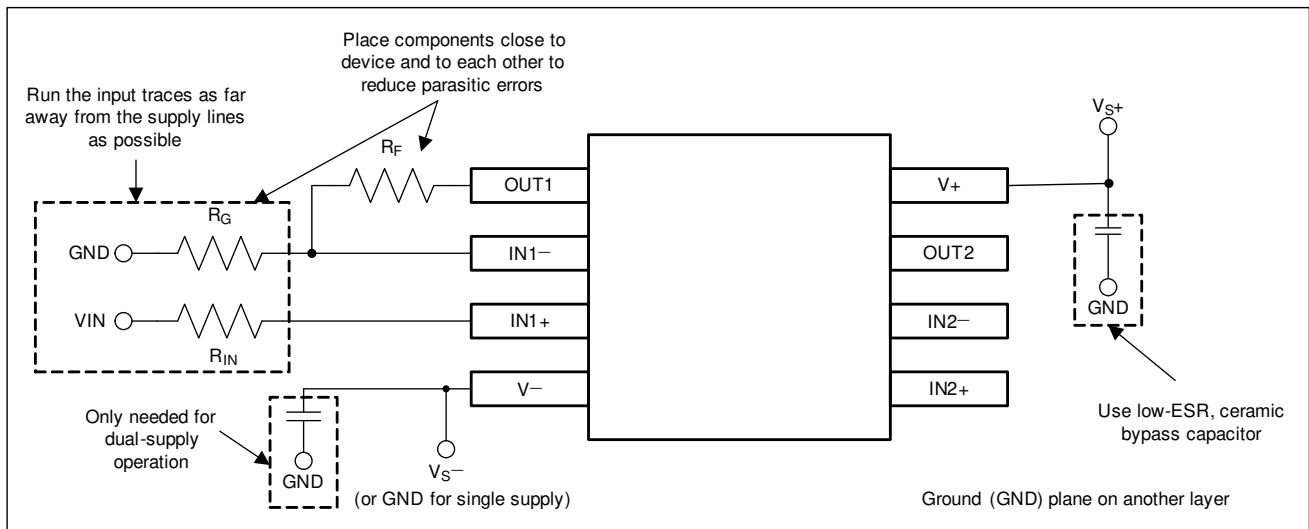


图 11-1. 同相配置的运算放大器电路板布局

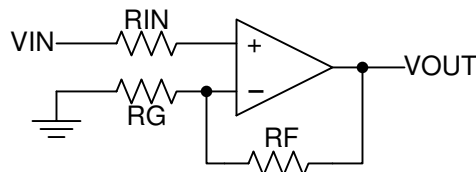


图 11-2. 同相配置的运算放大器原理图

12 器件和文档支持

12.1 文档支持

12.1.1 相关文档

请参阅如下相关文档：

- 德州仪器 (TI), [LM324/LM358 器件应用设计指南应用手册](#)

12.2 接收文档更新通知

要接收文档更新通知，请导航至 [ti.com](#) 上的器件产品文件夹。点击 [订阅更新](#) 进行注册，即可每周接收产品信息更改摘要。有关更改的详细信息，请查看任何已修订文档中包含的修订历史记录。

12.3 支持资源

[TI E2E™ 支持论坛](#) 是工程师的重要参考资料，可直接从专家获得快速、经过验证的解答和设计帮助。搜索现有解答或提出自己的问题可获得所需的快速设计帮助。

链接的内容由各个贡献者“按原样”提供。这些内容并不构成 TI 技术规范，并且不一定反映 TI 的观点；请参阅 TI 的 [《使用条款》](#)。

12.4 商标

TI E2E™ is a trademark of Texas Instruments.

所有商标均为其各自所有者的财产。

12.5 Electrostatic Discharge Caution



This integrated circuit can be damaged by ESD. Texas Instruments recommends that all integrated circuits be handled with appropriate precautions. Failure to observe proper handling and installation procedures can cause damage.

ESD damage can range from subtle performance degradation to complete device failure. Precision integrated circuits may be more susceptible to damage because very small parametric changes could cause the device not to meet its published specifications.

12.6 术语表

TI 术语表

本术语表列出并解释了术语、首字母缩略词和定义。

13 机械、封装和可订购信息

以下页面包含机械、封装和可订购信息。这些信息是指定器件可用的最新数据。数据如有变更，恕不另行通知，且不会对此文档进行修订。有关此数据表的浏览器版本，请查阅左侧的导航栏。

PACKAGING INFORMATION

Orderable Device	Status (1)	Package Type	Package Drawing	Pins	Package Qty	Eco Plan (2)	Lead finish/ Ball material (6)	MSL Peak Temp (3)	Op Temp (°C)	Device Marking (4/5)	Samples
LM2902KAVQDRQ1	ACTIVE	SOIC	D	14	2500	RoHS & Green	NIPDAU	Level-1-260C-UNLIM	-40 to 125	2902KAQ	Samples
LM2902KAVQPWRG4Q1	ACTIVE	TSSOP	PW	14	2000	RoHS & Green	NIPDAU	Level-1-260C-UNLIM	-40 to 125	2902KAQ	Samples
LM2902KAVQPWRQ1	ACTIVE	TSSOP	PW	14	2000	RoHS & Green	NIPDAU	Level-1-260C-UNLIM	-40 to 125	2902KAQ	Samples
LM2902KVQDRQ1	ACTIVE	SOIC	D	14	2500	RoHS & Green	NIPDAU	Level-1-260C-UNLIM	-40 to 125	2902KVQ	Samples
LM2902KVQPWRG4Q1	ACTIVE	TSSOP	PW	14	2000	RoHS & Green	NIPDAU	Level-1-260C-UNLIM	-40 to 125	2902KVQ	Samples
LM2902KVQPWRQ1	ACTIVE	TSSOP	PW	14	2000	RoHS & Green	NIPDAU	Level-1-260C-UNLIM	-40 to 125	2902KVQ	Samples
LM2902QDRG4Q1	ACTIVE	SOIC	D	14	2500	RoHS & Green	NIPDAU	Level-1-260C-UNLIM	-40 to 125	2902Q1	Samples
LM2902QDRQ1	ACTIVE	SOIC	D	14	2500	RoHS & Green	NIPDAU	Level-1-260C-UNLIM	-40 to 125	2902Q1	Samples
LM2902QPWRG4Q1	ACTIVE	TSSOP	PW	14	2000	RoHS & Green	NIPDAU	Level-1-260C-UNLIM	-40 to 125	2902Q1	Samples
LM2902QPWRQ1	ACTIVE	TSSOP	PW	14	2000	RoHS & Green	NIPDAU	Level-1-260C-UNLIM	-40 to 125	2902Q1	Samples
PLM2902BQPWRQ1	ACTIVE	TSSOP	PW	14	3000	TBD	Call TI	Call TI	-40 to 125		Samples

(1) The marketing status values are defined as follows:

ACTIVE: Product device recommended for new designs.

LIFEBUY: TI has announced that the device will be discontinued, and a lifetime-buy period is in effect.

NRND: Not recommended for new designs. Device is in production to support existing customers, but TI does not recommend using this part in a new design.

PREVIEW: Device has been announced but is not in production. Samples may or may not be available.

OBSELETE: TI has discontinued the production of the device.

(2) **RoHS:** TI defines "RoHS" to mean semiconductor products that are compliant with the current EU RoHS requirements for all 10 RoHS substances, including the requirement that RoHS substance do not exceed 0.1% by weight in homogeneous materials. Where designed to be soldered at high temperatures, "RoHS" products are suitable for use in specified lead-free processes. TI may reference these types of products as "Pb-Free".

RoHS Exempt: TI defines "RoHS Exempt" to mean products that contain lead but are compliant with EU RoHS pursuant to a specific EU RoHS exemption.

Green: TI defines "Green" to mean the content of Chlorine (Cl) and Bromine (Br) based flame retardants meet JS709B low halogen requirements of <=1000ppm threshold. Antimony trioxide based flame retardants must also meet the <=1000ppm threshold requirement.

(3) MSL, Peak Temp. - The Moisture Sensitivity Level rating according to the JEDEC industry standard classifications, and peak solder temperature.

(4) There may be additional marking, which relates to the logo, the lot trace code information, or the environmental category on the device.

(5) Multiple Device Markings will be inside parentheses. Only one Device Marking contained in parentheses and separated by a "~" will appear on a device. If a line is indented then it is a continuation of the previous line and the two combined represent the entire Device Marking for that device.

(6) Lead finish/Ball material - Orderable Devices may have multiple material finish options. Finish options are separated by a vertical ruled line. Lead finish/Ball material values may wrap to two lines if the finish value exceeds the maximum column width.

Important Information and Disclaimer:The information provided on this page represents TI's knowledge and belief as of the date that it is provided. TI bases its knowledge and belief on information provided by third parties, and makes no representation or warranty as to the accuracy of such information. Efforts are underway to better integrate information from third parties. TI has taken and continues to take reasonable steps to provide representative and accurate information but may not have conducted destructive testing or chemical analysis on incoming materials and chemicals. TI and TI suppliers consider certain information to be proprietary, and thus CAS numbers and other limited information may not be available for release.

In no event shall TI's liability arising out of such information exceed the total purchase price of the TI part(s) at issue in this document sold by TI to Customer on an annual basis.

OTHER QUALIFIED VERSIONS OF LM2902-Q1, LM2902B-Q1 :

- Catalog : [LM2902](#), [LM2902B](#)
- Enhanced Product : [LM2902-EP](#)

NOTE: Qualified Version Definitions:

- Catalog - TI's standard catalog product
- Enhanced Product - Supports Defense, Aerospace and Medical Applications

TAPE AND REEL INFORMATION

QUADRANT ASSIGNMENTS FOR PIN 1 ORIENTATION IN TAPE


*All dimensions are nominal

Device	Package Type	Package Drawing	Pins	SPQ	Reel Diameter (mm)	Reel Width W1 (mm)	A0 (mm)	B0 (mm)	K0 (mm)	P1 (mm)	W (mm)	Pin1 Quadrant
LM2902KAVQPWRG4Q1	TSSOP	PW	14	2000	330.0	12.4	6.9	5.6	1.6	8.0	12.0	Q1
LM2902KAVQPWRQ1	TSSOP	PW	14	2000	330.0	12.4	6.9	5.6	1.6	8.0	12.0	Q1
LM2902KVQPWRG4Q1	TSSOP	PW	14	2000	330.0	12.4	6.9	5.6	1.6	8.0	12.0	Q1
LM2902KVQPWRQ1	TSSOP	PW	14	2000	330.0	12.4	6.9	5.6	1.6	8.0	12.0	Q1
LM2902QPWRG4Q1	TSSOP	PW	14	2000	330.0	12.4	6.9	5.6	1.6	8.0	12.0	Q1
LM2902QPWRQ1	TSSOP	PW	14	2000	330.0	12.4	6.9	5.6	1.6	8.0	12.0	Q1

TAPE AND REEL BOX DIMENSIONS


*All dimensions are nominal

Device	Package Type	Package Drawing	Pins	SPQ	Length (mm)	Width (mm)	Height (mm)
LM2902KAVQPWRG4Q1	TSSOP	PW	14	2000	367.0	367.0	35.0
LM2902KAVQPWRQ1	TSSOP	PW	14	2000	367.0	367.0	35.0
LM2902KVQPWRG4Q1	TSSOP	PW	14	2000	367.0	367.0	35.0
LM2902KVQPWRQ1	TSSOP	PW	14	2000	356.0	356.0	35.0
LM2902QPWRG4Q1	TSSOP	PW	14	2000	356.0	356.0	35.0
LM2902QPWRQ1	TSSOP	PW	14	2000	356.0	356.0	35.0

D (R-PDSO-G14)

PLASTIC SMALL OUTLINE



- NOTES:
- A. All linear dimensions are in inches (millimeters).
 - B. This drawing is subject to change without notice.
 - $\triangle C$ Body length does not include mold flash, protrusions, or gate burrs. Mold flash, protrusions, or gate burrs shall not exceed 0.006 (0,15) each side.
 - $\triangle D$ Body width does not include interlead flash. Interlead flash shall not exceed 0.017 (0,43) each side.
 - E. Reference JEDEC MS-012 variation AB.

D (R-PDSO-G14)

PLASTIC SMALL OUTLINE



4211283-3/E 08/12

- NOTES:
- All linear dimensions are in millimeters.
 - This drawing is subject to change without notice.
 - Publication IPC-7351 is recommended for alternate designs.
 - Laser cutting apertures with trapezoidal walls and also rounding corners will offer better paste release. Customers should contact their board assembly site for stencil design recommendations. Refer to IPC-7525 for other stencil recommendations.
 - Customers should contact their board fabrication site for solder mask tolerances between and around signal pads.

MECHANICAL DATA

PW (R-PDSO-G14)

PLASTIC SMALL OUTLINE



- NOTES:
- A. All linear dimensions are in millimeters. Dimensioning and tolerancing per ASME Y14.5M-1994.
 - B. This drawing is subject to change without notice.
 - Body length does not include mold flash, protrusions, or gate burrs. Mold flash, protrusions, or gate burrs shall not exceed 0,15 each side.
 - Body width does not include interlead flash. Interlead flash shall not exceed 0,25 each side.
 - E. Falls within JEDEC MO-153

PW (R-PDSO-G14)

PLASTIC SMALL OUTLINE



4211284-2/G 08/15

- NOTES:
- All linear dimensions are in millimeters.
 - This drawing is subject to change without notice.
 - Publication IPC-7351 is recommended for alternate designs.
 - Laser cutting apertures with trapezoidal walls and also rounding corners will offer better paste release. Customers should contact their board assembly site for stencil design recommendations. Refer to IPC-7525 for other stencil recommendations.
 - Customers should contact their board fabrication site for solder mask tolerances between and around signal pads.

重要声明和免责声明

TI“按原样”提供技术和可靠性数据（包括数据表）、设计资源（包括参考设计）、应用或其他设计建议、网络工具、安全信息和其他资源，不保证没有瑕疵且不做任何明示或暗示的担保，包括但不限于对适销性、某特定用途方面的适用性或不侵犯任何第三方知识产权的暗示担保。

这些资源可供使用 TI 产品进行设计的熟练开发人员使用。您将自行承担以下全部责任：(1) 针对您的应用选择合适的 TI 产品，(2) 设计、验证并测试您的应用，(3) 确保您的应用满足相应标准以及任何其他功能安全、信息安全、监管或其他要求。

这些资源如有变更，恕不另行通知。TI 授权您仅可将这些资源用于研发本资源所述的 TI 产品的应用。严禁对这些资源进行其他复制或展示。您无权使用任何其他 TI 知识产权或任何第三方知识产权。您应全额赔偿因在这些资源的使用中对 TI 及其代表造成的任何索赔、损害、成本、损失和债务，TI 对此概不负责。

TI 提供的产品受 [TI 的销售条款](#) 或 [ti.com](#) 上其他适用条款/TI 产品随附的其他适用条款的约束。TI 提供这些资源并不会扩展或以其他方式更改 TI 针对 TI 产品发布的适用的担保或担保免责声明。

TI 反对并拒绝您可能提出的任何其他或不同的条款。

邮寄地址：Texas Instruments, Post Office Box 655303, Dallas, Texas 75265

Copyright © 2022，德州仪器 (TI) 公司