

## 矽恒流二極體

### 一、特性與用途

具有穩定性高、可靠性強、恒流範圍寬等特點，  
反向峰值電壓力40~120V，可用於恒流、限流  
偏置、電壓基準電路。

### 二、結構

器件為矽 N 溝道型結構，採用 A2~02A、A2~03A

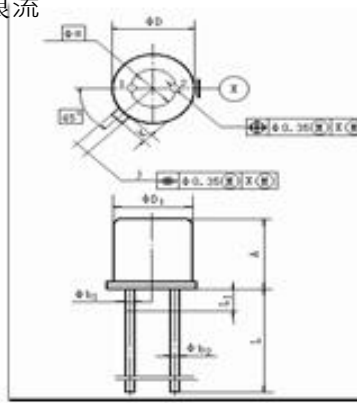
金屬封裝，TO~92 塑膠封裝，SOT-23 塑膠封裝。

### 三、使用條件

貯存溫度: -55°C~+175°C (金屬封裝)

-55°C~+150°C (塑膠封裝)

環境溫度: -55°C~+125°C



符號	尺寸(A2-02A)		
	min	nom	max
A	4.32		5.80
φa		2.54*	
φb <sub>1</sub>	0.407		0.60
φb <sub>2</sub>	0.407		0.60
φD	5.31		6.10
φD <sub>1</sub>	4.53		4.95
J	0.80	1	1.16
K	0.51		1.21
L	12.5	25.0	27.0
L <sub>1</sub>			1.27

### 四、執行總規範

軍品: GJB33A-97

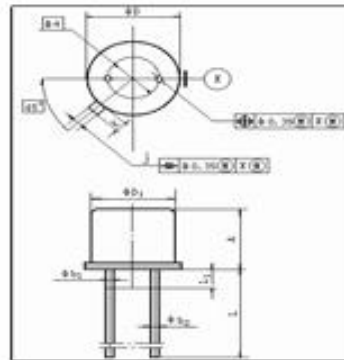
QZJ840611

民品: GB4589.1-89

### 五、品質等級

軍品: J, G

民品: II類

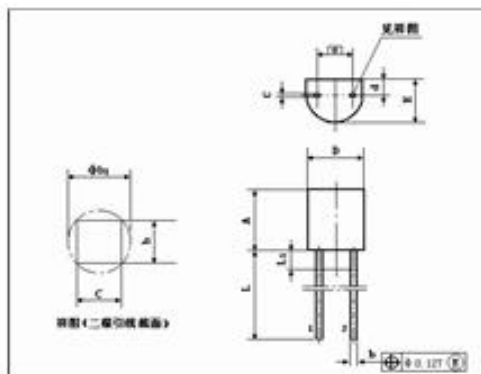


符號	尺寸(A2-03A)		
	min	nom	max
A	6.10		6.70
φa		5.08*	
φb <sub>1</sub>	0.407		0.60
φb <sub>2</sub>	0.407		0.60
φD	8.64		9.70
φD <sub>1</sub>	8.01		8.50
J	0.712	0.787	1.16
K	0.74		1.14
L	12.5	25.0	27.0
L <sub>1</sub>			1.27

### 六、外形尺寸僅供參考見附圖，外形圖、邏輯圖及

外引線排列見參數表

### 七、參數表



符號	尺寸(TO-92)		
	min	nom	max
	4.3		5.3
b	0.3		
φb <sub>1</sub>			0.7
C	0.3		
φD	4.3		5.2
d	1.0		1.7
E	3.2		4.2
e		2.54*	
L	12.7		
L <sub>1</sub>			2.0

# 2DH1B THRU 2DH50C



## 恒流二極管 SILICON ZENER DIODES

型號 TYPE	I <sub>s</sub>		V <sub>L</sub>	V <sub>BR</sub>	z <sub>d</sub>	α <sub>I</sub>	P (tot)
	mA		V	V	MΩ	I/°C	mW
	min	max	max	min	min		max
2DH1B/C	0.03	0.15	1	40/70	8	0~+7?10 <sup>-3</sup>	300
2DH2B/C	0.14	0.23	1	40/70	5	0~+5?10 <sup>-3</sup>	300
2DH3B/C	0.22	0.31	1	40/70	4	-3.5?10 <sup>-3</sup> ~+3.5?10 <sup>-3</sup>	300
2DH4B/C	0.3	0.41	1	40/70	3	-2.5?10 <sup>-3</sup> ~+2.5?10 <sup>-3</sup>	300
2DH5B/C	0.4	0.54	1	40/70	2	-2.5?10 <sup>-3</sup> ~+2.5?10 <sup>-3</sup>	300
2DH6B/C	0.53	0.71	1.5	40/70	1.5	-2.5?10 <sup>-3</sup> ~+2.5?10 <sup>-3</sup>	300
2DH7B/C	0.7	0.9	1.5	40/70	1.5	-3.5?10 <sup>-3</sup> ~+2.0?10 <sup>-3</sup>	300
2DH8B/C	0.85	1.15	2.0	40/70	0.8	-3.5?10 <sup>-3</sup> ~+2.0?10 <sup>-3</sup>	300
2DH9B/C	1.1	1.5	2.0	40/70	0.55	-3.5?10 <sup>-3</sup> ~+2.0?10 <sup>-3</sup>	300
2DH10B/C	1.4	1.8	2.5	40/70	0.45	-4.0?10 <sup>-3</sup> ~+1.0?10 <sup>-3</sup>	300
2DH11B/C	1.7	2.4	2.5	40/70	0.4	-4.5?10 <sup>-3</sup> ~+1.0?10 <sup>-3</sup>	300
2DH12B/C	2.3	3.1	3.0	40/70	0.3	-5.0?10 <sup>-3</sup> ~0	300
2DH13B/C	3.0	4.1	3.5	40/70	0.2	-5.0?10 <sup>-3</sup> ~0	300
2DH14B/C	4.0	5.4	4.0	40/70	0.15	-5.5?10 <sup>-3</sup> ~0	300
2DH15B/C	5.3	7.0	4.5	40/70	0.1	-6.0?10 <sup>-3</sup> ~0	500
2DH16B/C	6.9	7.9	5.0	40/70	0.1	-6.0?10 <sup>-3</sup> ~0	500
2DH17B/C	7.8	8.6	5.0	40/70	0.1	-6.0?10 <sup>-3</sup> ~0	500
2DH18B/C	8.5	9.5	6.0	40/70	0.08	-7.0?10 <sup>-3</sup> ~0	500
2DH19B/C	9.4	10.5	6.0	40/70	0.08	-7.0?10 <sup>-3</sup> ~0	700
2DH20B/C	10.4	11.5	6.0	40/70	0.06	-7.0?10 <sup>-3</sup> ~0	700
2DH21B/C	11.4	12.5	6.0	40/70	0.06	-7.0?10 <sup>-3</sup> ~0	700
2DH22B/C	12.3	13.7	6.0	40/70	0.04	-7.0?10 <sup>-3</sup> ~0	700
2DH23B/C	13.6	15.5	6.0	40/70	0.035	-7.0?10 <sup>-3</sup> ~0	700
2DH24B/C	15.4	17.1	6.0	40/70	0.03	-7.0?10 <sup>-3</sup> ~0	700
2DH25B/C	17	19.2	6.0	40/70	0.03	-7.0?10 <sup>-3</sup> ~0	700
2DH26B/C	19	21.2	6.0	40/70	0.025	-7.0?10 <sup>-3</sup> ~0	700
2DH30B/C	25	36	8.0	40/70			800
2DH40B/C	35	46	8.0	40/70			800
2DH50B/C	45	55	8.0	40/70			800

備注：3DH 與 2DH 序號對應，參數一致，大電流檔次根據用戶需要提供 VBR：D 擋為 90V

測試條件：V=10V I<sub>L</sub>=0.9I<sub>s</sub> I=1.2I<sub>s</sub>

A2-02A

A2-03A

T0-92